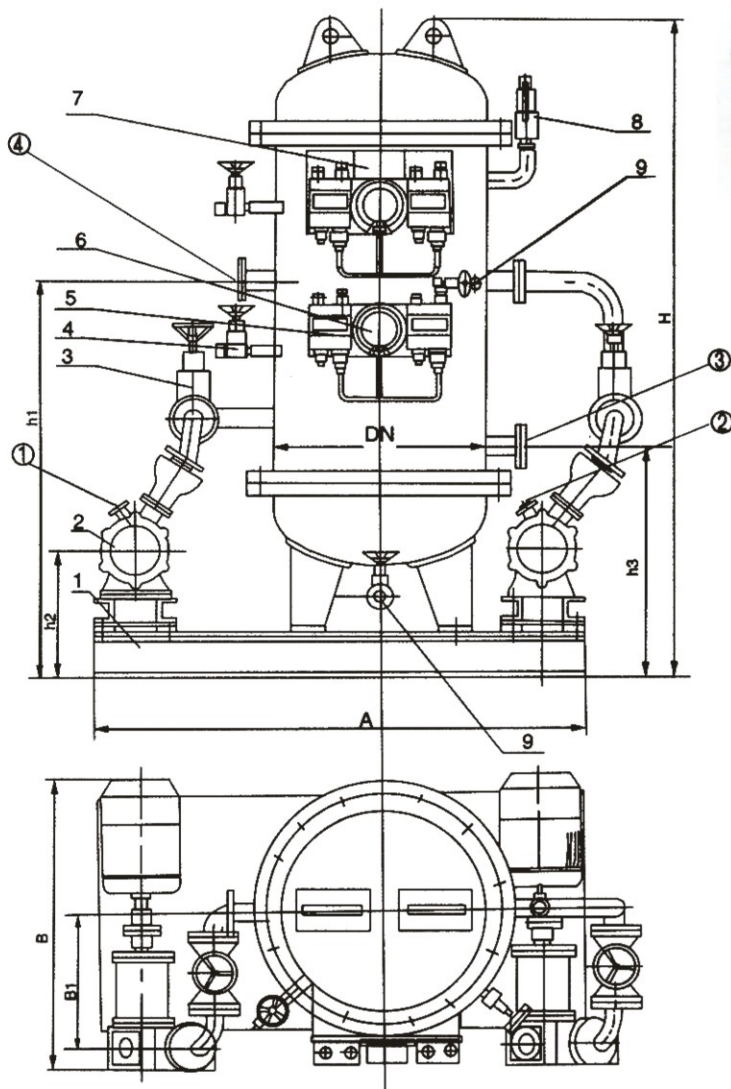


7.ZYG(S)系列海、淡水组装式压力水柜

● 适用范围：

本系列海、淡水组装式压力水柜适用于各类船舶海水和淡水管系的供水系统，集海水柜、淡水柜、泵、阀门管道于一体，单元模块化，结构紧凑，安装维修方便，外形美观，是最理想的供水单元。



- 1、公共底座
- 2、手泵
- 3、截止止回阀
- 4、充气阀
- 5、压力控制器
- 6、压力表
- 7、铭牌
- 8、安全阀
- 9、放泄阀

- ① 海水进口
- ② 淡水进口
- ③ 海水出口
- ④ 淡水出口